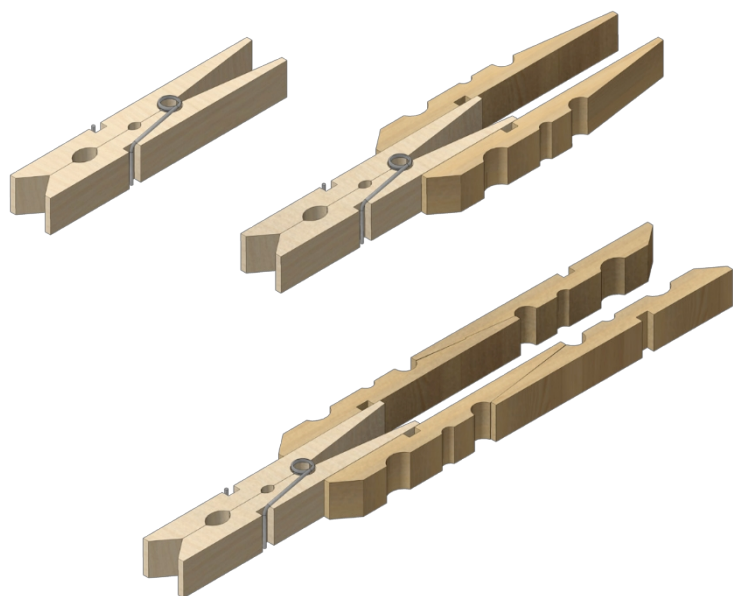
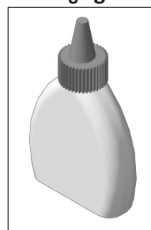


543.827

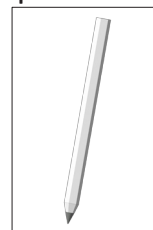
Hefboomarm & Kracht/inspanning



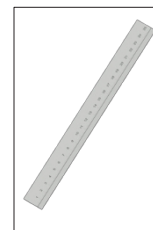
Benodigd gereedschap:



Houtlijm



Potlood

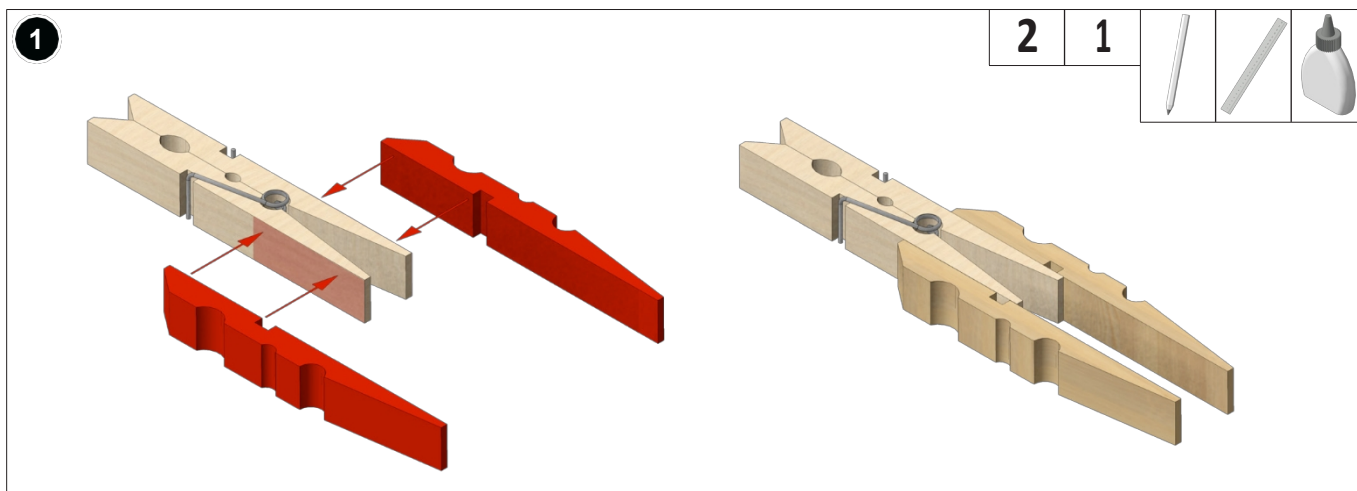


Liniaal

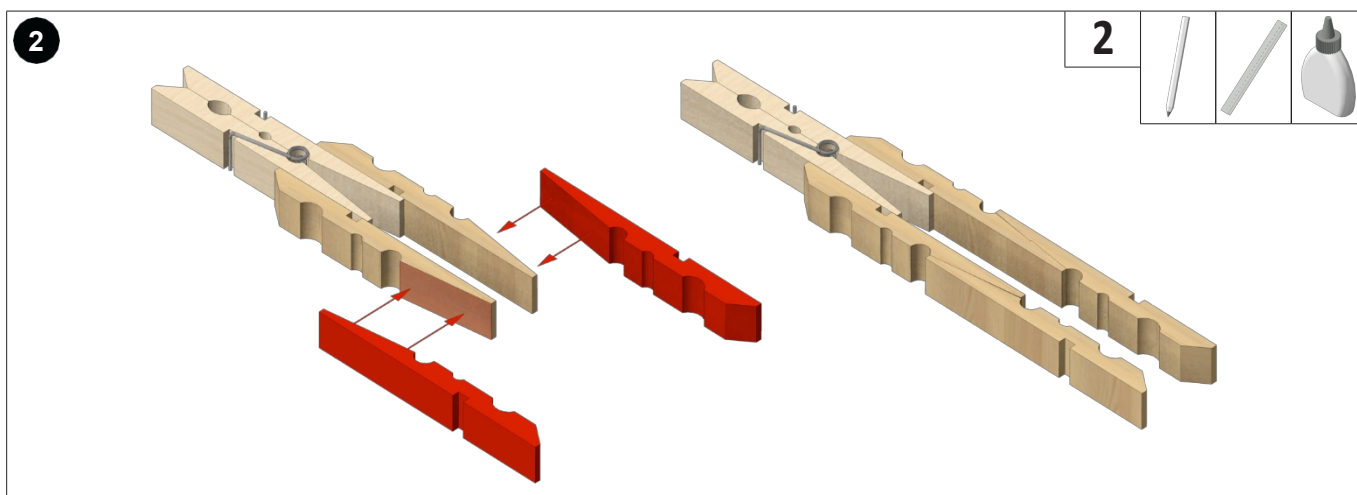
OPMERKING:

De OPITEC-bouwpakketten zijn na voltooiing geen speelgoedartikelen zoals die in de handel verkrijgbaar zijn, maar leer- en lesmateriaal ter ondersteuning van het pedagogisch werk. Dit bouwpakket mag door kinderen en jongeren alleen onder begeleiding en toezicht van deskundige volwassenen worden gebouwd en gebruikt. Niet geschikt voor kinderen jonger dan 36 maanden. Verstikkingsgevaar!

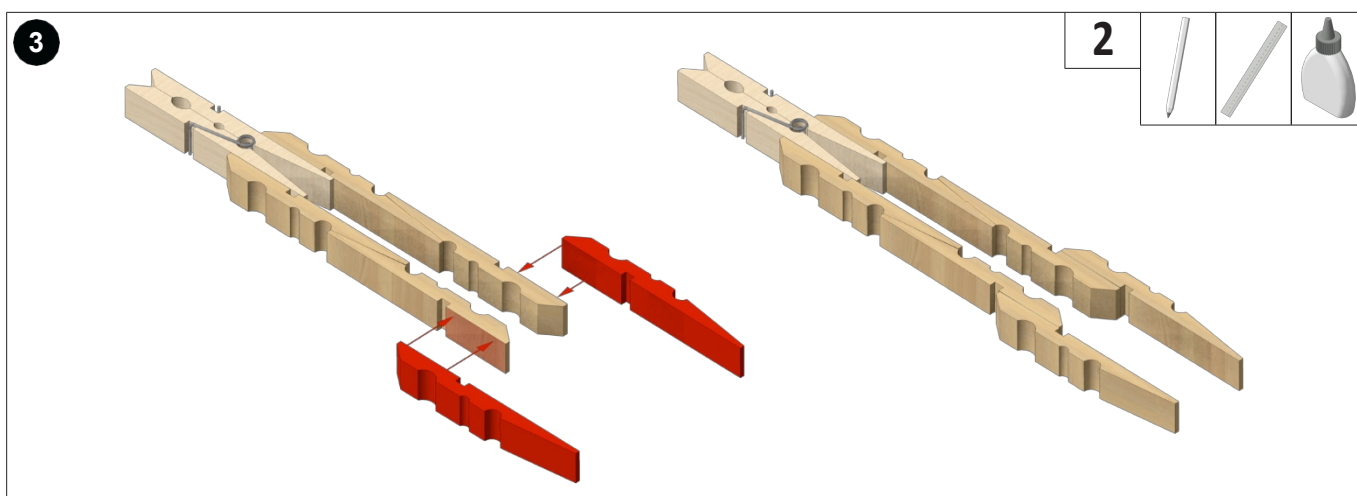
Stuklijst (benodigde artikelen)	Aantal	Afmetingen (mm)	Artikelnummer	Onderdeelnr.
Houten wasknijpers	1 pak	70x9	543827	1
Houten wasknijperhelften	1 pak	72x10	435823	2



Om de hefboomen van de wasknijper (1) te verlengen, wordt telkens een helft van een wasknijper (2) met houtlijm vastgelijmd, zoals afgebeeld. Laat de lijm goed drogen voordat je het hefboomeffect test.



Voor verdere verlenging worden de wasknijperhelften (2) zoals afgebeeld 180° gedraaid en vastgelijmd. Laat de lijm weer goed drogen.



Deze verlenging kan naar wens nog meerdere keren worden herhaald. Veel plezier met knutselen!
Meer informatie en werkbladen over „Hefboomarm & krachtinspanning“ op www.opitec.com - Special voor leerkrachten, 4e uitgave